

حقوق الطبع والنشر © محفوظة لشركة Hangzhou EZVIZ Software Co., Ltd. جميع الحقوق محفوظة.

جميع المعلومات، بما فيها، من بين أمور أخرى، الضيغ والصور والرسوم البيانية مملوكة لشركة Hangzhou EZVIZ Software Co., Ltd. (المشار إليها فيما بعد باسم "EZVIZ"). يحظر إعادة إنتاج دليل المستخدم هذا (المشار إليه فيما بعد باسم "الدليل") أو تغييره أو توزيعه، جزئيًا أو كليًا، بأي وسيلة كانت، من دون الحصول على إذن كتابي سابق من EZVIZ. لا تقدم EZVIZ أي ضمانات أو كفالات أو إقرارات، صريحة أو ضمنية، تتعلق بالدليل، ما لم يُنص على خلاف ذلك.

حول هذا الدليل

يتضمن الدليل تعليمات بشأن استخدام المنتج وإدارته. الصور والمخططات والرسومات وجميع المعلومات الأخرى الواردة فيما بعد مقدمة للوصف والتوضيح فقط. وتخضع المعلومات الواردة في الدليل للتغيير، من دون إخطار، بسبب تحديثات البرامج الثابتة أو أسباب أخرى. يرجى الاطلاع على أحدث نسخة على موقع EZVIZ الإلكتروني (<http://www.ezviz.com>).

سجل المراجعة

إصدار جديد - نوفمبر، 2025

إقرار العلامات التجارية

تُعد EZVIZ، ، وغيرها من العلامات التجارية والشعارات الخاصة بـ EZVIZ ملكية لـ EZVIZ في مختلف الولايات القضائية. والعلامات التجارية والشعارات الأخرى المذكورة أدناه مملوكة أصحابها المعنيين.

إخلاء المسؤولية القانونية

في إطار أقصى حد يسمح به القانون الساري، يتم توفير المنتج المذكور مع أجهزته وبرامجه الثابتة "كما هو" بجميع عيوبه وأخطائه، ولا تقدم EZVIZ أي ضمانات صريحة أو ضمنية بشأن - بما في ذلك على سبيل المثال لا الحصر - قابلية التسويق والجودة المرضية للملاءمة لغرض معين وعدم التعدي على الجهات الخارجية. لن تتحمل EZVIZ بأي حال من الأحوال أو مديروها أو مسؤولوها أو موظفيها أو وكلائها المسؤولية أمامك عن أي أضرار خاصة أو تبعية أو عرضية أو غير مباشرة، بما في ذلك من بين جملة أمور، أضرار خسارة الأرباح التجارية أو تعطّل الأعمال أو فقدان البيانات أو الوثائق، التي ترتبط باستخدام هذا المنتج، حتى في حال إبلاغ EZVIZ باحتمالية وقوع مثل هذه الأضرار. إلى الحد الأقصى الذي يسمح به القانون المعمول به، لا يجوز بأي حال من الأحوال أن تتجاوز مسؤولية EZVIZ الإجمالية عن جميع الأضرار سعر الشراء الأصلي للمنتج. ولا تتحمل EZVIZ أي مسؤولية عن الإصابة الشخصية أو تلف الممتلكات نتيجة لانقطاع المنتج أو إنهاء الخدمة الناجم عن: (أ) التثبيت أو الاستخدام غير الصحيح بخلاف المطلوب؛ (ب) حماية المصالح القومية أو العامة؛ (ج) القوة القاهرة؛ (د) أنت أو جهة أخرى، بما في ذلك، على سبيل المثال لا الحصر، استخدام أي من منتجات الجهة الأخرى، وبرامجها، وتطبيقاتها، وغير ذلك.

وفيما يتعلق بالمنتج المتصل بالإنترنت، تتحمل أنت مسؤولية استخدامه كليًا. لا تتحمل EZVIZ أي مسؤوليات عن التشغيل غير العادي أو انتهاك الخصوصية، أو غيرها من الأضرار الناجمة عن الهجوم السيبراني أو هجمات قراصنة الإنترنت أو اكتشاف وجود فيروسات أو غيرها من مخاطر الإنترنت المتعلقة بالأمان؛ لكن، ستوفر EZVIZ دعمًا تقنيًا في الوقت المناسب إذا لزم الأمر. تختلف قوانين المراقبة وقوانين حماية البيانات حسب السلطة القضائية. يُرجى مراجعة جميع القوانين ذات الصلة في دائرة الاختصاص القضائي التي تتبعها قبل استخدام هذا المنتج لضمان توافق استخدامك مع القانون الساري. لا تتحمل EZVIZ المسؤولية في حال استخدام هذا المنتج لأغراض غير مشروعة. في حالة حدوث أي تضارب بين ما سبق والقانون المعمول به، يسري القانون الأخير.

جدول المحتويات

1.....	نظرة عامة.....
1.....	1. محتويات العبوة.....
1.....	2. المكونات الأساسية.....
2.....	الحصول على تطبيق EZVIZ.....
3.....	التوصيل بمصدر الطاقة.....
3.....	الاتصال بالإنترنت.....
3.....	الخيار A: اتصال Wi-Fi.....
4.....	الخيار B: الاتصال عبر الأسلاك.....
4.....	التركيب.....
4.....	1. تركيب بطاقة microSD™ (اختياري).....
5.....	2. موقع التركيب.....
5.....	3. إجراء التركيب.....
7.....	4. تركيب مجموعة مقاومة الماء (اختياري).....
8.....	عرض أجهزتك.....
8.....	1. العرض المباشر.....
9.....	2. الاكتشاف الذكي.....
10.....	EZVIZ Connect.....
10.....	1. استخدام Amazon Alexa.....
11.....	2. استخدام Google Assistant.....
12.....	الأسئلة المتداولة.....
13.....	مبادرات حول استخدام منتجات الفيديو.....



الكاميرا (1x)



طقم البراغي (1x)



مجموعة مقاومة الماء (1x)



قالب الحفر (1x)



كتيب التعليمات (1x)



المعلومات التنظيمية (1x)



مهايئ الطاقة (1x)

يعتمد مظهر مهايئ الطاقة على المهايئ الذي اشتريته.

2. المكونات الأساسية





الاسم	الوصف
أضواء حمراء/أزرقاء	<ul style="list-style-type: none"> • تنبيه <p>بعد إضافة الكاميرا إلى تطبيق EZVIZ، يمكنك تفعيل الإنذار من صفحة العرض المباشر للكاميرا. تستدر الكاميرا إنذارًا، بينما تومض الأضواء الكاشفة وتومض الأضواء الحمراء والأزرقاء بالتناوب.</p> <ul style="list-style-type: none"> • الاكتشاف الذكي <p>بعد إضافة الكاميرا إلى تطبيق EZVIZ، يمكنك تفعيل الكشف الذكي (للتفاصيل، راجع "الاكتشاف الذكي"). عند تشغيل الإنذار، تستدر الكاميرا تنبيهات صوتية ومرئية متوافقة مع الإعدادات المحددة في "إعدادات الضوء".</p>
مؤشر LED	<p>أحمر ثابت: يتم بدء تشغيل الكاميرا.</p> <p>أحمر وامض بسرعة: حالة غير طبيعية بالكاميرا (مثل خطأ في بطاقة microSD).</p> <p>أحمر وامض ببطء: الخطأ في الشبكة.</p> <p>أزرق ثابت: يتم عرض الفيديو في تطبيق EZVIZ.</p> <p>أزرق وامض ببطء: الكاميرا تعمل بشكل صحيح.</p> <p>أزرق وامض بسرعة: الكاميرا جاهزة للاتصال بالشبكة.</p>
زر التعيين	<p>عندما تكون الكاميرا قيد التشغيل، اضغط مع الاستمرار على الزر لمدة 5 ثوانٍ لإعادة التشغيل وتعيين جميع العمليات إلى الإعدادات الافتراضية.</p>
فتحة بطاقة microSD*	<ul style="list-style-type: none"> • أدخل بطاقة microSD (تُشتري بشكل منفصل) في فتحة البطاقة. قم بتهيئة البطاقة في تطبيق EZVIZ قبل استخدامها. • مواصفات التوافق الموصى بها: الفئة 10، والحدا الأقصى للمساحة يبلغ 512 جيجابايت.

الحصول على تطبيق EZVIZ

1. قم بتوصيل هاتفك بشبكة Wi-Fi (موصى به).
2. قم بتنزيل تطبيق EZVIZ وتثبيته من خلال البحث عن "EZVIZ" في App Store أو Google Play™.
3. ابدأ تشغيل التطبيق وقم بالتسجيل للحصول على حساب مستخدم EZVIZ.



إذا كنت قد استخدمت التطبيق بالفعل، يرجى التأكد من أنه أحدث إصدار. لمعرفة ما إذا كان هناك أي تحديثات متوفرة، انتقل إلى App store أو Google Play™ وابحث عن EZVIZ.

التوصيل بمصدر الطاقة

قم بتوصيل منفذ الطاقة بمقبس الكورياء باستخدام محول الطاقة (المرفق في العبوة).

- يجب تثبيت مأخذ الطاقة بالقرب من محول الطاقة ويجب أن يكون سهل الوصول إليه.
- عندما يومض مؤشر LED باللون الأزرق بسرعة، فإنه يشير إلى أن الكاميرا جاهزة لتكوين الشبكة.



الاتصال بالإنترنت

- اتصال Wi-Fi: قم بتوصيل الكاميرا بشبكة Wi-Fi. ارجع إلى الخيار A.
- الاتصال عبر الأسلاك: قم بتوصيل الكاميرا بموعد. ارجع إلى الخيار B.

الخيار A: اتصال Wi-Fi

1. قم بتسجيل الدخول إلى حسابك باستخدام تطبيق EZVIZ.
2. على الشاشة الرئيسية، اضغط على "+" في الزاوية العلوية اليمنى للانتقال إلى واجهة مسح رمز الاستجابة السريعة (QR Code).
3. امسح رمز QR على غلاف دليل البدء السريع أو الموجود على جسم الكاميرا مسحاً ضوئياً.



4. اتبع معالج تطبيق EZVIZ لإنهاء تكوين Wi-Fi وإضافة الكاميرا إلى حساب تطبيق EZVIZ الخاص بك.

- يرجى توصيل الكاميرا بشبكة Wi-Fi التي تم توصيل هاتفك المحمول بها.
- إذا فشل الاتصال بشبكة Wi-Fi، أو كنت ترغب في توصيل الكاميرا بشبكة Wi-Fi أخرى، يرجى الضغط مع الاستمرار على زر RESET لمدة 5 ثوانٍ وإعادة تنفيذ الخطوات المذكورة أعلاه.

1. قم بتوصيل الكاميرا بمنفذ LAN الخاص بالموحجه باستخدام كابل إيثرنت (يُباع بشكل منفصل).
2. عندما يتحول مؤشر LED إلى اللون الأزرق الوامض ببطء، يشير ذلك إلى أن الكاميرا تم توصيلها بالإنترنت.



2. قم بتسجيل الدخول إلى حسابك باستخدام تطبيق EZVIZ.
3. على الشاشة الرئيسية، اضغط على "+" في الزاوية العلوية اليمنى للانتقال إلى واجهة مسح رمز الاستجابة السريعة (QR Code).
4. امسح رمز QR على غلاف دليل البدء السريع أو الموجود على جسم الكاميرا مسحًا ضوئيًا.



5. اتبع معالج تطبيق EZVIZ لإضافة الكاميرا إلى حساب تطبيق EZVIZ الخاص بك.

التركيب

1. تركيب بطاقة microSD™ (اختياري)

1. قم بإزالة غطاء الكاميرا.
2. أدخل بطاقة microSD™ (تُشترى بشكل منفصل) في فتحة البطاقة.
3. أعد الغطاء إلى مكانه مرة أخرى.



بعد تركيب بطاقة microSD™، يُرجى اتباع الخطوات الواردة أدناه لتهيئة البطاقة في تطبيق EZVIZ قبل استخدامها.

1. في تطبيق EZVIZ، انقر فوق قائمة التسجيل في واجهة إعدادات الجهاز للتحقق من حالة بطاقة SD.
2. إذا ظهرت حالة بطاقة microSD™ على أنها غير مهيأة، فاضغط لتثبيتها. ستغير الحالة بعد ذلك إلى عادية، مما يسمح بتخزين الفيديوهات.

2. موقع التركيب

- اختر موقعًا ذا مجال رؤية واضح وغير معيق.
- تأكد من أن الجدار قوي بما يكفي لتحمل ثلاثة أضعاف وزن الكاميرا.
- لا يمكن تركيب الكاميرا مع توجيه العدسات لضوء الشمس المباشر.
- ارتفاع التركيب الموصى به: 8.2 - 9.8 قدم (2.5 - 3 متر) فوق سطح الأرض.

3. إجراء التركيب

يمكن تثبيت الكاميرا على الحائط والسقف وعلى عمود.

إزالة حامل التركيب

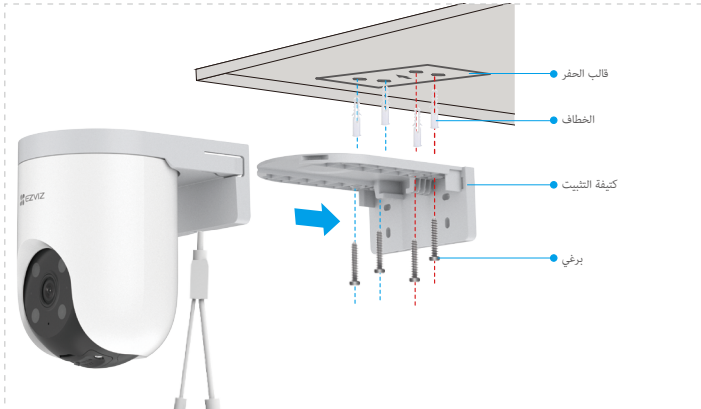
1. استخدم إبهامك وسبابتك للضغط على ذراعي الإطالة المئتين بإبزيم الموجودين على جانبي كثيفة التثبيت.
2. انزع الكاميرا عن كثيفة التثبيت بيدك اليسرى كما هو موضح أدناه.

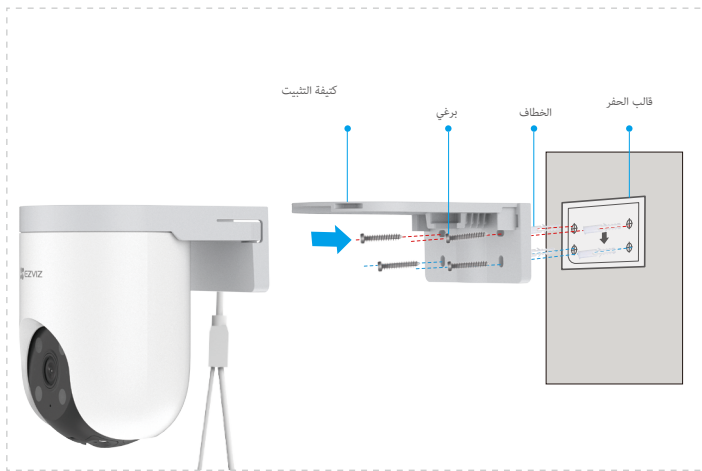


التثبيت بالسقف/على الحائط

1 عند تثبيت الكاميرا على حامل التركيب، قم بتوجيه جميع الكابلات عبر فتحة الكابلات لمنع التداخل مع خطوات التثبيت اللاحقة.

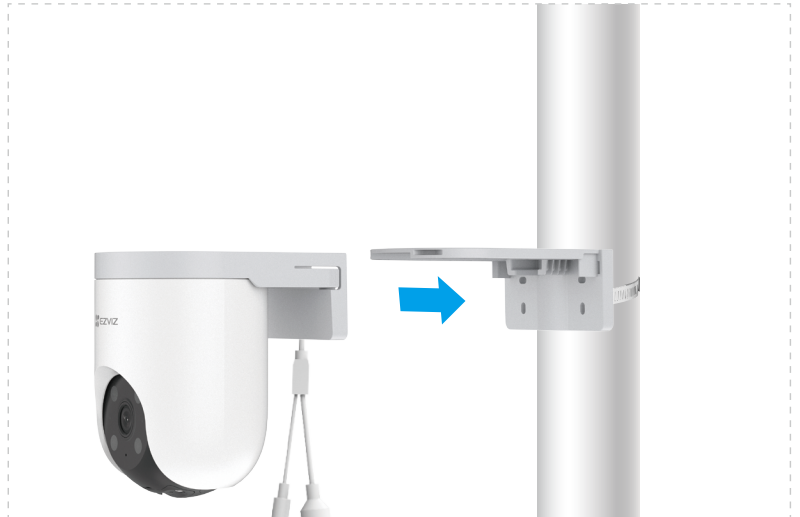
1. أزل الغشاء الواقي من العدسة.
2. ألصق قالب الحفر على سطح نظيف ومستوي.
3. (في حالة السقف/الجدار الخرساني فقط) احفر ثقوبًا للبراغي وفقًا للقالب، وأدخل مثبتات البراغي.
4. استخدم البراغي (PA4x25) لتثبيت كثيفة التثبيت على سطح التركيب.
5. قم بتثبيت الكاميرا على حامل التركيب.





التثبيت على عمود

1. أزل الغشاء الواقي من العدسة.
2. استخدم الحلقة (تُشارى بشكل منفصل) لتثبيت الحامل على العمود.
3. قم بتثبيت الكاميرا على حامل التركيب.



4. تركيب مجموعة مقاومة الماء (اختياري)

إذا تم تركيب الكاميرا في الخارج أو في بيئات رطبة، يرجى استخدام مجموعة مقاومة الماء.

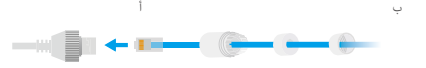
1. أدخل الغسالة في منفذ Ethernet الخاص بالكاميرا.



2. مرر الطرف A عبر غطاء النهاية، والجلب، والصمولة.
ب



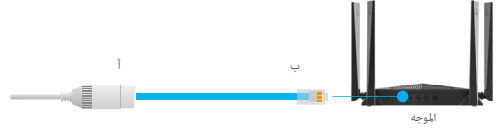
3. أدخل الطرف A في منفذ Ethernet الخاص بالكاميرا.



4. شدد الصمولة، والجلب، وغطاء النهاية.



5. صل B بمنفذ LAN الخاص بالموجه.

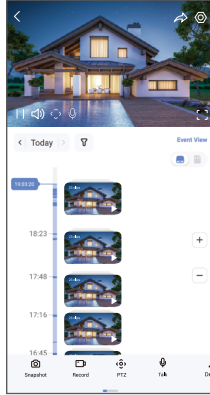


١ قد تتغير واجهة التطبيق بسبب تحديث الإصدار. يُرجى الرجوع إلى الواجهات الفعلية.

العرض المباشر

عند تشغيل تطبيق EZVIZ، يتم عرض صفحة الجهاز كما هو موضح أدناه.

يمكنك مشاهدة بث مباشر، النقاط لقطات، تسجيل مقاطع فيديو، أو اختيار دقة الفيديو حسب الحاجة.



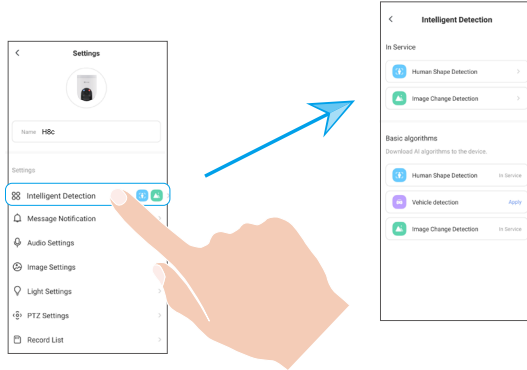
١ مرر إلى اليسار واليمين عبر الشاشة لرؤية المزيد من الرموز.

الوصف	رمز
المشاركة. شارك جهازك مع أي شخص تريده.	
الإعدادات. عرض أو تغيير إعدادات الجهاز.	
ةطلق ل دُخ .ةطلق	
التسجيل. بدء/إيقاف التسجيل يدويًا.	
PTZ. قم بتدوير الكاميرا للحصول على مجال رؤية أوسع.	
التحدث. انقر للتحدث مع الأشخاص الموجودين أمام الكاميرا.	
الجودة. اضغط لتحديد دقة الفيديو حسب الحاجة.	
السكون. اضغط لتمكين وضع السكون، وسيتوقف عرض الفيديو وسيتم إيقاف تشغيل إشعار التنبيه.	
دورية تلقائية. اضغط لتمكين الدوريات التلقائية وتتبع الهدف.	
صورة بزوايا 360 درجة. اضغط لإنشاء صورة عرض بزوايا 360 درجة.	
نذير لستم لبا عدلر ضم ووي و اأوصراً زاهج لبا ثب يسو، و نوق ي أ ل قوف رقنا. هي ب ن ت	
مصباح كشاف. اضغط لتشغيل الكشاف لإضاءة مجال الرؤية، واضغط عليه مرة أخرى لإيقاف تشغيله.	
تاشاش لبا ددع تم شرابم لبا ضرعل ل دح اتم لبا ةب يرق لبا ةزهج لبا دي دحت ل طغضا. بي رق لبا زاهج لبا	
صورة داخل صورة. شاهد الفيديو المعروض فوق تطبيق آخر تستخدمه.	
نصيحة. انقر لعرض مزيد من المعلومات حول الجهاز.	
إعادة ترتيب. أعد ترتيب تسلسل جميع الوظائف أعلاه.	

2. الاكتشاف الذكي

يدعم الجهاز الكشف الذكي. يُرجى اتباع الخطوات الواردة أدناه لتكوينه.

1. افتح تطبيق EZVIZ وانتقل إلى واجهة إعدادات الجهاز.
2. اضغط على "الاكتشاف الذكي". يمكنك تفعيل خوارزميات الذكاء الاصطناعي لجهازك.
3. بالنسبة للخوارزمية المحددة، يمكنك تخصيص منطقة الكشف، الحساسية وتعيين الإشعارات ذات الصلة.



الوصف

خوارزميات الذكاء الاصطناعي

مراقبة في الوقت الفعلي إذا كان هناك شكل بشري يظهر في الصورة وسيصدر إنذار عند وجوده.

يرش بل لكشلا فاشتكا

تحليل في الوقت الحقيقي ما إذا كانت المركبة تظهر في الصورة وسيتم إصدار إنذار عند وجودها.

كبكملا فاشتكا

تقولوا يف ةروصلا ليلحت لالخنم لماش لكشبو بسانملا تقولوا يف ةروصلا يف كيمانيدي ريغت يا نغ غالبالاب مق ةروصلا يف ريغت فاشتكا دنغ راذنل رادصل م تيس. يلعلفلا

ةروصلا ريغت فشك

1. استخدام Amazon Alexa

ستتيح لك هذه التعليمات التحكم في أجهزة EZVIZ باستخدام Amazon Alexa. إذا واجهت أي صعوبات في أثناء العملية، فُرجى الرجوع إلى استكشاف الأخطاء.

قبل البدء، تأكد مما يأتي:

1. تم توصيل أجهزة EZVIZ بتطبيق EZVIZ.
2. في تطبيق EZVIZ، قم بإيقاف تشغيل "تشفير الفيديو" وتشغيل (الصوت) في صفحة (إعدادات الجهاز).
3. لديك جهاز مزود بتطبيق Alexa (مثل أجهزة Echo Spot أو Echo-Show أو Echo-Show الجديد تمامًا أو Fire TV (كل الأجيال) أو Fire TV Stick (الجيل الثاني فقط) أو أجهزة التلفاز الذكية من الإصدار (Fire TV)).
4. تم تثبيت تطبيق Amazon Alexa بالفعل على جهازك الذكي وقمت بإنشاء حساب.

للتحكم في أجهزة EZVIZ باستخدام Amazon Alexa، يجب القيام بما يأتي:

1. افتح تطبيق Alexa وحدد المهارات والألعاب من القائمة.
2. على شاشة المهارات والألعاب، ابحث عن "EZVIZ" وستعثر على مهارات "EZVIZ".
3. حدد مهارة جهاز EZVIZ، ثم انقر فوق تمكين الاستخدام.
4. أدخل اسم المستخدم وكلمة المرور لجهاز EZVIZ، ثم انقر فوق تسجيل الدخول.
5. انقر فوق الزر تفويض لتفويض Alexa بالوصول إلى حساب EZVIZ بحيث يمكن لتطبيق Alexa التحكم في أجهزة EZVIZ.
6. ستظهر رسالة "تم ربط جهاز EZVIZ بنجاح"، ثم انقر فوق اكتشاف الأجهزة ليمكنك Alexa من اكتشاف جميع أجهزة EZVIZ.
7. ارجع إلى قائمة تطبيق Alexa وحدد الأجهزة، وستجد ضمن هذه الأجهزة جميع أجهزة EZVIZ.

الأمر الصوتي

اكتشف جهازًا ذكيًا جديدًا عبر قائمة الصفحة الرئيسية الذكية في تطبيق Alexa أو من خلال وظيفة التحكم الصوتي في Alexa.

بمجرد العثور على الجهاز، يمكنك التحكم فيه بصوتك، فُل بعض الأوامر البسيطة لتطبيق Alexa.

1 على سبيل المثال اسم جهازك: يمكن تغيير «إظهار كاميرا xxxx» في تطبيق EZVIZ. في كل مرة تقوم فيها بتغيير اسم الجهاز، ستحتاج إلى اكتشاف الجهاز مرة أخرى لتحديث الاسم.

استكشاف الأخطاء وإصلاحها

ما الذي يجب علي فعله إذا لم يتمكن تطبيق Alexa من اكتشاف جهازي؟

تحقق مما إذا كانت هناك أي مشكلات تتعلق بالاتصال بالإنترنت.

قم بإعادة تشغيل الجهاز الذي وإعادة اكتشافه على Alexa.

لماذا تظهر حالة الجهاز "غير متصل بالإنترنت" على Alexa؟

ربما تم فصل جهازك عن الشبكة. قم بإعادة تشغيل الجهاز الذي وإعادة اكتشافه على Alexa.

تحقق من توصيل المحوِّج بالإنترنت وأعد المحاولة.

1 للحصول على تفاصيل عن الدول التي يتوفر فيها تطبيق Amazon Alexa الرسمي على الويب.

2. استخدام Google Assistant

مع Google Assistant، يمكنك تنشيط جهاز EZVIZ ومشاهدة البث المباشر بمجرد أن تقول الأوامر الصوتية لتطبيق Google Assistant.

تلزم الأجهزة والتطبيقات التالية:

1. تطبيق EZVIZ الوظيفي.
2. في تطبيق EZVIZ، قم بإيقاف تشغيل "تشغيل الفيديو" وتشغيل (الصوت) في صفحة (إعدادات الجهاز).
3. جهاز تلفاز متصل به مشغل Chromecast الوظيفي.
4. تطبيق Google Assistant على هاتفك.

ليبدء التشغيل، اتبع الخطوات الواردة أدناه:

1. قم بإعداد جهاز EZVIZ والتأكد من أنه يعمل بصورة صحيحة على التطبيق.
2. قم بتنزيل تطبيق Google Home من متجر التطبيقات أو متجر Google Play وقم بتسجيل الدخول إلى حساب Google الخاص بك.
3. في شاشة الصفحة الرئيسية الخاصة بي، انقر فوق "+" في الزاوية العلوية اليسرى، ثم حدد "إعداد الجهاز" من القائمة للانتقال إلى واجهة الإعداد.
4. انقر فوق يعمل مع Google، ثم ابحث عن "EZVIZ"، حيث ستجد مهارات "EZVIZ".
5. أدخل اسم المستخدم وكلمة المرور لجهاز EZVIZ، ثم انقر فوق تسجيل الدخول.
6. انقر فوق الزر تفويض لتفويض Google بالوصول إلى حساب EZVIZ بحيث يمكن لتطبيق Google التحكم في أجهزة EZVIZ.
7. انقر فوق العودة إلى التطبيق.
8. اتبع الخطوات المذكورة أعلاه لإكمال التفويض. عند اكتمال المزامنة، سيتم إدراج خدمة EZVIZ ضمن قائمة الخدمات لديك. لعرض قائمة بالأجهزة المتوافقة ضمن حساب EZVIZ، انقر فوق رمز خدمة EZVIZ.
9. جرب الآن بعض الأوامر. استخدم اسم الكاميرا الذي قمت بإنشائه عند إعداد النظام.

يمكن للمستخدمين إدارة الأجهزة ككيان واحد أو في مجموعة. تتيح إضافة الأجهزة إلى الغرفة للمستخدمين التحكم في مجموعة من الأجهزة في الوقت نفسه باستخدام أمر واحد.

انقر فوق الرابط أدناه لمزيد من المعلومات:

<https://support.google.com/googlehome/answer/7029485?co=GENIE.Platform%3DAndroid&hl=en>

- س: إذا كانت الكاميرا غير متصلة في التطبيق، فهل سيستمر تسجيل الفيديو؟
 أ: إذا كانت الكاميرا قيد التشغيل ولكن غير متصلة بالإنترنت، فسيستمر التسجيل المحلي ولكن سيتوقف التسجيل السحابي. إذا تم إيقاف تشغيل الكاميرا، فسيتم إيقاف تسجيل الفيديو.
- س: لماذا يتم تشغيل التنبيه عندما لا يوجد أحد في الصورة؟
 أ: قم بتكوين قيمة منخفضة لحساسية الاكتشاف. يرجى ملاحظة أن المركبات والحيوانات تُعد أيضًا مصادر لتشغيل التنبيه.
- س: يتعذر على الهاتف المحمول تلقي مطالبات التنبيه عندما تكون الكاميرا متصلة.
 أ: 1. تأكد من تشغيل تطبيق EZVIZ على هاتفك المحمول وأن إشعار الكشف المعني مفعل.
2. في حالة نظام Android، تأكد أن التطبيق يعمل في الخلفية، وفي حالة iOS، قم بتمكين وظيفة استلام الرسائل في الإعدادات -> الإخطار.
3. إذا استمر عدم ظهور مطالبات التنبيه، فاضغط باستمرار لمدة 5 ثوانٍ على زر إعادة تعيين لاستعادة إعدادات الكاميرا.
- س: فشل العرض المباشر أو التشغيل.
 أ: تأكد من أن اتصال شبكتك جيد. تحتاج مشاهدة مقاطع الفيديو المباشرة إلى نطاق ترددي جيد. ويمكنك تحديث الفيديو أو تغيير الشبكة وإعادة المحاولة.

للحصول على معلومات إضافية عن الجهاز، يُرجى مراجعة الموقع www.ezviz.com/ar.

أعضاء مستخدمي EZVIZ الكرام،

تؤثر التكنولوجيا على كل جانب من جوانب حياتنا. كشركة تكنولوجية تتطلع إلى المستقبل، نحن ندرك بشكل متزايد الدور الذي تلعبه التكنولوجيا في تحسين كفاءة وجودة حياتنا. في الوقت نفسه، نحن أيضاً على علم بالأذى المحتمل الناتج عن استخدامه/استخدامها بشكل غير صحيح. على سبيل المثال، يمكن لمنتجات الفيديو تسجيل صور حقيقية وكاملة وواضحة، لذلك تحمل قيماً كبيرة في تمثيل الحقائق. ومع ذلك، قد ينتهك التوزيع غير الصحيح و/أو استخدام و/أو معالجة السجلات الفيديو الخصوصية والحقوق والمصالح الشرعية للآخرين.

ملتزمون بابتكار التكنولوجيا للخير، نحن في EZVIZ ندعو بجدية إلى أن يستخدم كل مستخدم منتجات الفيديو بشكل صحيح ومسؤول، لنخلق معاً بيئة إيجابية حيث تتوافق جميع الممارسات والاستخدامات ذات الصلة مع القوانين واللوائح السارية، وتُحترم مصالح وحقوق الأفراد، وتُعزز الأخلاقيات الاجتماعية.

ها هي مبادرات EZVIZ التي نقدر اهتمامك بها:

1. يمتلك كل فرد توقعات معقولة للخصوصية، ويجب ألا يتعارض استخدام منتجات الفيديو مع هذا التوقع المعقول. لذلك، يجب عرض إشعار تحذير يوضح نطاق المراقبة بطريقة معقولة وفعالة عند تركيب منتجات الفيديو في المناطق العامة. بالنسبة إلى المناطق غير العامة، يجب تقييم حقوق ومصالح الأشخاص المعنيين بعناية، بما في ذلك على سبيل المثال لا الحصر تركيب منتجات الفيديو فقط بعد الحصول على موافقة أصحاب المصلحة وعدم تركيب منتجات الفيديو غير المرئية للغاية دون علم الآخرين.
2. تسجل منتجات الفيديو بصورة موضوعية لقطات من الأنشطة الفعلية في وقت ومكان محددين. يجب على المستخدمين تحديد الأشخاص والحقوق المعنية في هذا النطاق بشكل معقول مسبقاً، لتجنب أي انتهاك لحقوق الصورة أو الخصوصية أو حقوق أخرى قانونية للآخرين بينما يحمون أنفسهم من خلال منتجات الفيديو. ومن الجدير بالذكر أنه إذا اخترت تمكين وظيفة تسجيل الصوت على الكاميرا، فسوف تلتقط الأصوات، بما في ذلك المحادثات، ضمن نطاق المراقبة. نوصي بشدة بإجراء تقييم شامل لمصادر الصوت المحتملة في نطاق الرصد، لفهم الضرورة والمعقولة بشكل كامل قبل تشغيل وظيفة تسجيل الصوت.
3. ستقوم منتجات الفيديو المستخدمة باستمرار بتوليد بيانات صوتية أو بصرية من المشاهد الحقيقية -ربما بما في ذلك المعلومات الحيوية مثل صور الوجه - بناءً على اختيار المستخدم لميزات المنتج. يمكن استخدام مثل هذه البيانات أو معالجتها للاستخدام. المنتجات الفيديوية هي أدوات تكنولوجية فقط لا يمكنها ولا يمكن لها أن تمارس معايير قانونية وأخلاقية بشكل إنساني لتوجيه الاستخدام القانوني والسليم للبيانات. إنها الطرق والأغراض للأشخاص الذين يتحكمون ويستخدمون البيانات المولدة التي تحدث الفارق. لذلك، يجب على متحكمي البيانات ألا يلتزموا فقط بصرامة بالقوانين واللوائح السارية، ولكن أيضاً أن يحترموا بالكامل القواعد غير الإلزامية بما في ذلك الاتفاقيات الدولية، والمعايير الأخلاقية، والقيم الثقافية، والنظام العام، والعادات المحلية. وعلاوة على ذلك، يجب علينا دائماً إعطاء الأولوية لحماية الخصوصية وحقوق الصورة، والمصالح الأخرى المعقولة.
4. تحمل بيانات الفيديو التي تتأثر باستمرار بواسطة منتجات الفيديو الحقوق والقيم والمطالب الأخرى لمختلف أصحاب المصلحة. لذا، من الضروري للغاية ضمان أمن البيانات وحماية المنتجات من التسللات الخبيثة، يتعين على كل مستخدم ومراقب للبيانات اتخاذ جميع التدابير المعقولة والضرورية لتحقيق أقصى قدر من أمن المنتجات وبيانات، وتجنب تسرب البيانات أو الإفصاح غير السليم أو إساءة الاستخدام، بما في ذلك على سبيل المثال لا الحصر، إعداد التحكم في الوصول، واختيار بيئة شبكة مناسبة حيث يتم توصيل منتجات الفيديو، وتأسيس أمن الشبكة وتحسينه باستمرار.
5. قدمت منتجات الفيديو مساهمات كبيرة لتعزيز سلامة مجتمعنا، ونحن نؤمن بأنها ستواصل لعب دور إيجابي في مختلف جوانب حياتنا اليومية. أي محاولة لإساءة استخدام هذه المنتجات لانتهاك حقوق الإنسان أو القيام بأنشطة غير قانونية تتعارض مع جوهر قيمة الابتكار التكنولوجي وتطوير المنتج. نشجع كل مستخدم على وضع طرق وقواعد خاصة به لتقييم استخدام منتجات الفيديو ومراقبتها، لضمان استخدام هذه المنتجات دائماً بشكل صحيح وبدقة وحسن نية.